

BeoLab 5

ΠΡΟΕΙΔΟΠΟΙΗΣΗ: Για την αποφυγή πρόκλησης πυρκαγιάς ή ηλεκτροπληξίας, μην εκθέτετε τη συσκευή σε βροχή ή υγρασία. Μην εκθέσετε τη συσκευή σε τυχόν σταξίματα ή πιτσιλίσματα και εξασφαλίστε ότι δεν τοποθετούνται πάνω στη συσκευή αντικείμενα που περιέχουν υγρά όπως είναι τα βάζα.

Το προϊόν απενεργοποιείται πλήρως μόνο όταν αποσυνδέεται από την πρίζα. Η πρόσβαση στην πρίζα πρέπει να είναι πάντα ελεύθερη.



Το σύμβολο αυτό υποδηλώνει ότι στο εσωτερικό της συσκευής υπάρχει επικίνδυνη τάση που μπορεί να προκαλέσει ηλεκτροπληξία.



Το σύμβολο αυτό υποδηλώνει ότι στη βιβλιογραφία που συνοδεύει τη συσκευή υπάρχουν σημαντικές οδηγίες χειρισμού και συντήρησης.



Το παρόν προϊόν συμμορφώνεται με τις διατάξεις των Οδηγιών 2004/108/EC και 2006/95/EC.

Ο οδηγός αυτός περιγράφει τον τρόπο ρύθμισης ενός ζεύγους ηχείων BeoLab 5 και την προετοιμασία τους για χρήση.

Ο Οδηγός αυτός παρέχει χρήσιμες πληροφορίες όταν ρυθμίζετε τα ηχεία σας για πρώτη φορά και για αργότερα, εάν χρειαστεί να μετακινήσετε ή να αλλάξετε τη διάταξή σας.

Για μία περιγραφή του τηλεχειριστηρίου Beo4 (προαιρετικό αξεσουάρ), ανατρέξτε στον οδηγό του – ή στους Οδηγούς των συστημάτων ήχου ή εικόνας της Bang & Olufsen που διαθέτετε.

Ακολουθήστε προσεκτικά τις οδηγίες αυτού του Οδηγού. Επισκεφτείτε την ιστοσελίδα μας:

www.bang-olufsen.com

Καθημερινή χρήση, 4

Βρείτε πληροφορίες σχετικά με τη χρήση του BeoLab 5, σχετικά με το ενσωματωμένο σύστημα προστασίας των ηχείων και για το πώς να καθαρίζετε το BeoLab 5.

Ρύθμιση του BeoLab 5, 6

Σημαντικές πληροφορίες που πρέπει να λάβετε υπ' όψη σας πριν από τη ρύθμιση του BeoLab 5.

Σύνδεση των καλωδίων, 8

Βρείτε πληροφορίες σχετικά με τις υποδοχές και για το πώς να συνδέσετε το BeoLab 5 στο σύστημα ήχου ή εικόνας.

Προσαρμογή του BeoLab 5 στο σύστημά σας, 11

Μάθετε πώς να επιλέξετε μια ρύθμιση Επιλογής κατάλληλη για τη δική σας διάταξη, και πώς να αλλάξετε τη ρύθμιση της στάθμης εισόδου του LINE.

Προσαρμογή του BeoLab 5 στο δωμάτιό σας, 12

Διαβάστε περισσότερα για το μοναδικό σύστημα Adaptive Bass Control και σχετικά με την προσαρμογή του BeoLab 5 ειδικά στο δικό σας δωμάτιο.

Χρήση του συστήματος κωδικού PIN, 14

Μάθετε για το σύστημα κωδικού PIN.

Ενδεικτικές λυχνίες και ηχητικά σήματα, 17

Μια επισκόπηση των ενδεικτικών λυχνιών και των ηχητικών σημάτων.

Ευρετήριο, 18

Μάθετε για τα συγκεκριμένα θέματα, για τα οποία θέλετε να ξέρετε περισσότερα.

Καθημερινή χρήση

Όταν ολοκληρώσετε τη ρύθμιση των ηχείων όπως περιγράφεται στις παρακάτω σελίδες, συνδέστε ολόκληρο το σύστημα ήχου ή εικόνας στο ρεύμα.

Το ηχείο είναι σχεδιασμένο να παραμένει σε κατάσταση αναμονής όταν δε χρησιμοποιείται - οπότε δεν πρέπει να αποσυνδέετε το ρεύμα.

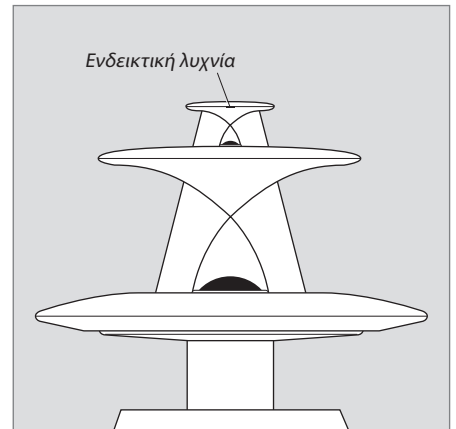
Το σύστημα *Adaptive Bass Control* εξασφαλίζει ότι η στάθμη των μπάσων ταιριάζει με την τοποθέτηση του ηχείου. Συνεπώς, εάν μετακινήσετε το ηχείο σε μια νέα θέση, πρέπει να εκτελέσετε μια νέα ρύθμιση, όπως περιγράφεται στην ενότητα *Προσαρμογή του BeoLab 5 στο δωμάτιό σας* (σελ. 12-13).

Ενεργοποίηση και απενεργοποίηση

Όταν ενεργοποιείτε το σύστημα Bang & Olufsen, το ηχείο ενεργοποιείται ταυτόχρονα. Η ενδεικτική λυχνία ανάβει πράσινη*, υποδηλώνοντας ότι το ηχείο έχει ενεργοποιηθεί.

Όταν απενεργοποιείτε το Bang & Olufsen σύστημά σας, η ενδεικτική λυχνία γίνεται σταθερά κόκκινη για λίγο και μετά σβήνει (αναμονή).

Εάν το ηχείο συνδεθεί με σύστημα το οποίο δεν είναι της Bang & Olufsen, ανατρέξτε στην επόμενη σελίδα για πληροφορίες σχετικά με την ενεργοποίηση και την απενεργοποίηση, την αύξηση και τη μείωση της έντασης, τη ρύθμιση της ισορροπίας του ήχου και την προρύθμιση της έντασης.



Μην αγγίζετε τους δύο θόλους των μεγαφώνων. Για τον καθαρισμό χρησιμοποιήστε μια απαλή βούρτσα!

Προστασία ηχείων

Το ηχείο διαθέτει ένα σύστημα θερμικής προστασίας το οποίο εμποδίζει την υπερθέρμανση. Σε περίπτωση που παρουσιαστεί κάποιο σφάλμα, το σύστημα θέτει αυτόματα το ηχείο σε αναμονή – και η ενδεικτική λυχνία αναβοσβήνει κόκκινη για λίγο.

Για την αποκατάσταση:

- > Αποσυνδέστε το ηχείο από την πρίζα.
- > Αφήστε λίγο χρόνο στο σύστημα για να επανέλθει (περίπου 3-5 λεπτά).
- > Συνδέστε ξανά το ηχείο στην πρίζα.

Εάν το πρόβλημα παραμένει, παρακαλούμε επικοινωνήστε με το κατάστημα της Bang & Olufsen.

Καθαρισμός

Καθαρίστε τις επιφάνειες του ηχείου χρησιμοποιώντας ένα μαλακό ύφασμα που δεν αφήνει χνούδι, βουτηγμένο σε χλιαρό νερό και στυμμένο καλά.

Μη χρησιμοποιείτε ποτέ ηλεκτρική σκούπα για τον καθαρισμό των δύο θόλων. Ωστόσο, μπορείτε να καθαρίσετε το ύφασμα της πρόσωσης χρησιμοποιώντας ηλεκτρική σκούπα με εξάρτημα βούρτσας και ρυθμισμένη στην ελάχιστη ένταση.

Ποτέ μη χρησιμοποιείτε οινόπνευμα ή άλλους διαλύτες για να καθαρίσετε οποιοδήποτε μέρος του ηχείου.

*ΣΗΜΕΙΩΣΗ! Εάν το σύστημα *Adaptive Bass Control* δεν έχει ακόμη ρυθμιστεί, η ενδεικτική λυχνία αναβοσβήνει αργά πράσινη. Η ρύθμιση περιγράφεται στην ενότητα *Προσαρμογή του BeoLab 5 στο δωμάτιό σας* (σελ. 12-13). Εάν το ηχείο έχει κλειδωθεί από το σύστημα κωδικού PIN, η ενδεικτική λυχνία ανάβει διακεκομμένα κόκκινη και πράσινη. Το σύστημα κωδικού PIN περιγράφεται στην ενότητα *Χρήση του συστήματος κωδικού PIN* (σελ. 14).

Χρήση του BeoLab 5 με σύστημα όχι της Bang & Olufsen

Τα ηχεία πρέπει να συνδεθούν όπως περιγράφεται στη σελίδα 10 και ο αριθμός *Επιλογής* να ρυθμιστεί στο 1 ή στο 4, όπως περιγράφεται στη σελίδα 11.

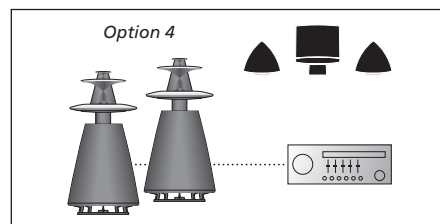
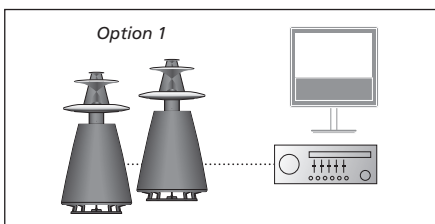


Χειριστείτε το σύστημα το οποίο δεν είναι της Bang & Olufsen όπως πάντα. Ωστόσο, πρέπει να χρησιμοποιήσετε το τηλεχειριστήριο Beo4 (προαιρετικό αξεσουάρ) για τις παρακάτω ενέργειες:

- Ενεργοποίηση ή απενεργοποίηση των ηχείων,
- Αύξηση ή μείωση της έντασης,
- Ρύθμιση της ισορροπίας του ήχου δεξιά-αριστερά (όταν ενεργοποιείτε τα ηχεία, η ισορροπία είναι πάντοτε ουδέτερη),
- Αποθήκευση και επαναφορά των ρυθμίσεων του ήχου,
- Χρήση του συστήματος κωδικού PIN,
- Αλλαγή ρύθμισης *Επιλογής* και στάθμης εισόδου LINE.

Μολονότι τα *BASS, TREBLE, LOUDNESS* είναι διαθέσιμα στην οθόνη του Beo4 δεν μπορείτε να εκτελέσετε αυτές τις ρυθμίσεις με το Beo4. Σας συνιστούμε να διατηρήσετε οποιοδήποτε ρυθμίσεις ελέγχου τόνου ουδέτερες.

Για συγκεκριμένες πληροφορίες σχετικά με το τηλεχειριστήριο Beo4, ανατρέξτε στον οδηγό του.



Εάν το BeoLab 5 είναι προγραμματισμένο στην *Επιλογή 1*

Για ενεργοποίηση/απενεργοποίηση του BeoLab 5...

- > Πιέστε **RADIO** για ενεργοποίηση.
- > Πιέστε • για απενεργοποίηση.

Για αύξηση ή μείωση της έντασης...

- > Πιέστε **^** για να αυξήσετε την ένταση ήχου.
- > Πιέστε **v** για να ελαττώσετε την ένταση ήχου.

Για επαναφορά των ρυθμίσεων ήχου...

- > Πιέστε **LIST** μέχρι να εμφανιστεί η ένδειξη **RESET*** στην οθόνη του Beo4.
- > Πιέστε το **κεντρικό** πλήκτρο για επαναφορά της έντασης του ήχου.

Για ρύθμιση της ισορροπίας του ήχου δεξιά-αριστερά...

- > Πιέστε **◀** για να μετατοπίσετε τον ήχο προς τα αριστερά, και πιέστε **▶** για να μετατοπίσετε τον ήχο προς τα δεξιά.

Για αποθήκευση μιας νέας ρύθμισης ήχου εκκίνησης...

- > Πιέστε **^v** μέχρι να φτάσετε στην προτιμώμενη ρύθμιση ήχου εκκίνησης.
- > Πιέστε **LIST** μέχρι να εμφανιστεί η ένδειξη **A.SETUP*** στην οθόνη του Beo4.
- > Πιέστε το **κεντρικό** πλήκτρο για αποδοχή.
- > Πιέστε **LIST** μέχρι να εμφανιστεί η ένδειξη **S.STORE** στην οθόνη του Beo4.
- > Πιέστε το **κεντρικό** πλήκτρο για να αποθηκεύσετε τη ρύθμιση.

Εάν το BeoLab 5 είναι προγραμματισμένο στην *Επιλογή 4*

Για ενεργοποίηση/απενεργοποίηση του BeoLab 5...

- > Πιέστε **LIST** μέχρι να εμφανιστεί η ένδειξη **LINK*** στην οθόνη του Beo4 και στη συνέχεια πιέστε **RADIO** για ενεργοποίηση.
- > Πιέστε • για απενεργοποίηση.

Για αύξηση ή μείωση της έντασης...

- > Πιέστε **^** για να αυξήσετε την ένταση ήχου.
- > Πιέστε **v** για να ελαττώσετε την ένταση ήχου.

Για επαναφορά των ρυθμίσεων ήχου...

- > Πιέστε **LIST** μέχρι να εμφανιστεί η ένδειξη **RESET*** στην οθόνη του Beo4.
- > Πιέστε το **κεντρικό** πλήκτρο για επαναφορά της έντασης του ήχου.

Για ρύθμιση της ισορροπίας του ήχου δεξιά-αριστερά...

- > Πιέστε **◀** για να μετατοπίσετε τον ήχο προς τα αριστερά, πιέστε **▶** για να μετατοπίσετε τον ήχο προς τα δεξιά.

Για αποθήκευση μιας νέας ρύθμισης ήχου εκκίνησης...

- > Πιέστε **^v** μέχρι να φτάσετε στην προτιμώμενη ρύθμιση ήχου εκκίνησης.
- > Πιέστε **LIST** μέχρι να εμφανιστεί η ένδειξη **A.SETUP*** στην οθόνη του Beo4.
- > Πιέστε το **κεντρικό** πλήκτρο για αποδοχή.
- > Πιέστε **LIST** μέχρι να εμφανιστεί η ένδειξη **S.STORE** στην οθόνη του Beo4.
- > Πιέστε το **κεντρικό** πλήκτρο για να αποθηκεύσετε τη ρύθμιση.

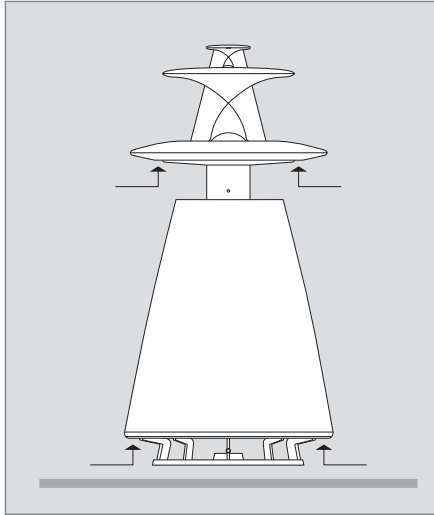
*Πρέπει να προστεθούν στη λειτουργία *LIST* του Beo4.

Δείτε τον *online* οδηγό του Beo4 στη διεύθυνση www.bang-olufsen.com/guides.

Ρύθμιση του BeoLab 5

Σας συνιστούμε να ακολουθήσετε αυτή τη διαδικασία:

- Αποσυνδέστε το σύστημα ήχου ή εικόνας από την πρίζα,
- Πραγματοποιήστε όλες τις συνδέσεις όπως περιγράφεται στην ενότητα *Συνδέσεις καλωδίων* (σελ. 8-10),
- Συνδέστε τα ηχεία στο ρεύμα,
- Εάν είναι απαραίτητο, προγραμματίστε τα ηχεία στο σύστημα ήχου ή εικόνας, όπως περιγράφεται στην ενότητα *Προσαρμογή του BeoLab 5 στο σύστημά σας* (σελ. 11),
- Αφήστε τα ηχεία να εκτελέσουν τη ρύθμιση *Adaptive Bass Control*, όπως περιγράφεται στην ενότητα *Προσαρμογή του BeoLab 5 στο δωμάτιό σας* (σελ. 12-13),
- Εάν επιθυμείτε να ενεργοποιήσετε το σύστημα κωδικού PIN, μπορείτε να το κάνετε τώρα. Ο τρόπος ενεργοποίησης εξηγείται στην ενότητα *Χρήση του συστήματος κωδικού PIN* (σελ. 14-16),
- Συνδέστε το σύστημα ήχου ή εικόνας ξανά στην πρίζα.



Προφυλάξεις

- Μην επιχειρήσετε να ανοίξετε το ηχείο. Αφήστε τέτοιου είδους εργασίες στο εξειδικευμένο προσωπικό σέρβις!
- Βεβαιωθείτε ότι το ηχείο είναι τοποθετημένο και συνδεδεμένο σύμφωνα με τις οδηγίες αυτού του Οδηγού.
- Τοποθετήστε το ηχείο στο δάπεδο.
- Μην τοποθετείτε οποιαδήποτε αντικείμενα πάνω στο ηχείο.
- Μην αγγίζετε τους δύο θόλους των μεγαφώνων! Δείτε την ενότητα *Καθαρισμός του BeoLab 5* (σελ. 4) για περισσότερες πληροφορίες.
- Το ηχείο έχει σχεδιαστεί μόνο για εσωτερική χρήση, σε ξηρά, οικιακά περιβάλλοντα και σε μια περιοχή θερμοκρασιών 10-40° C.

Χειρισμός του BeoLab 5: Λόγω του βάρους του, οποιαδήποτε μετακίνηση ή ανύψωση θα πρέπει να γίνεται από δύο άτομα. Οι ασφαλείς περιοχές από όπου μπορείτε να πιάσετε το ηχείο κατά τη μετακίνηση/ ανύψωση υποδεικνύονται στην εικόνα.

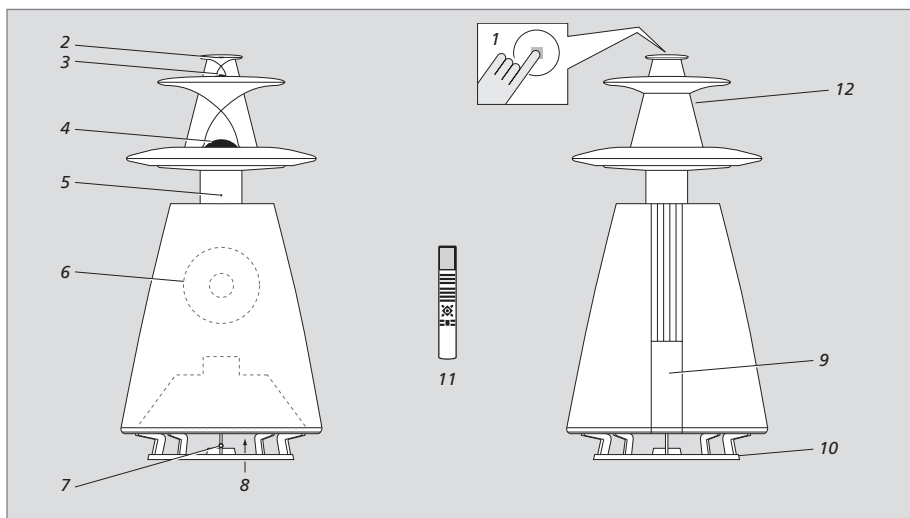
Μην μετακινήσετε το ηχείο χωρίς να το έχετε ανασηκώσει από το δάπεδο, διότι μπορεί να προκληθεί ζημιά στο δάπεδο!

Πριν ξεκινήσετε...

- Εάν συνδέσετε το ηχείο σε ένα σύστημα το οποίο δεν είναι της Bang & Olufsen, θα χρειαστείτε ένα τηλεχειριστήριο Beo4 (προαιρετικό αξεσουάρ), για να μπορείτε να χειρίζεστε το ηχείο, π.χ. ενεργοποίηση και απενεργοποίηση, αύξηση ή μείωση της έντασης, κλπ.
- Η ένταση ρυθμίζεται στους ενσωματωμένους ενισχυτές των ηχείων, όχι στο σύστημα ήχου ή εικόνας και σας συνιστούμε να διατηρήσετε τις όποιες ρυθμίσεις τόνου ουδέτερες.
- Θυμηθείτε ότι όλα τα ηχεία σε μια διάταξη πρέπει να είναι συνδεδεμένα με το ρεύμα.

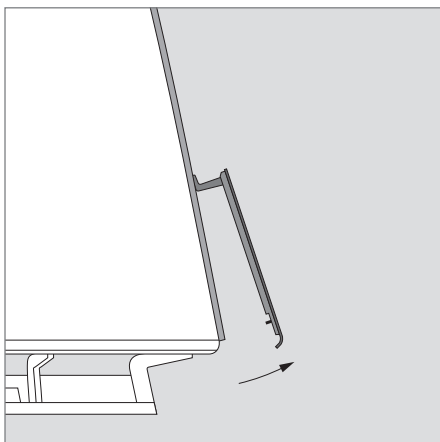
Προειδοποίηση

- Η παρατεταμένη ακρόαση σε υψηλή ένταση μπορεί να προκαλέσει βλάβες στην ακοή!

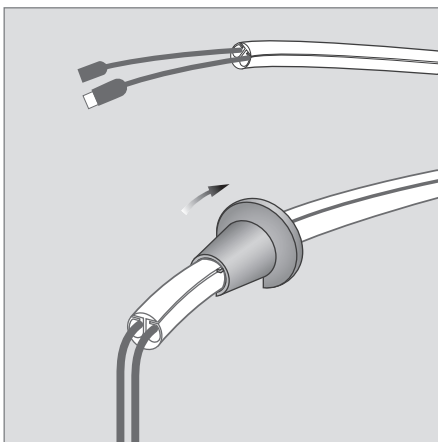


Η εικόνα αριστερά δείχνει τη θέση των διαφόρων εξαρτημάτων:

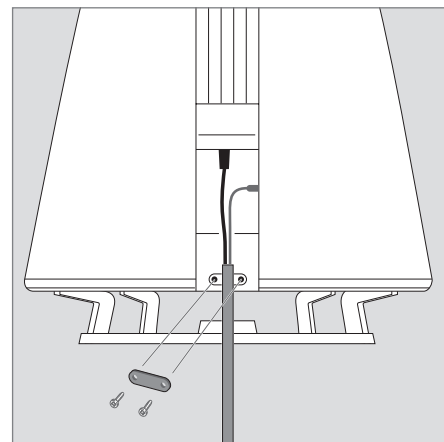
- 1 Πεδίο αφής
- 2 Ενδεικτική λυχνία
- 3 Θόλος μεγαφώνου υψηλών συχνοτήτων – μην αγγίζετε!
- 4 Θόλος μεγαφώνου μεσαίων συχνοτήτων – μην αγγίζετε!
- 5 Δέκτης σημάτων τηλεχειρισμού του Beo4
- 6 Πάνω μονάδα μπάσων ηχείου
- 7 Κινούμενο μικρόφωνο του συστήματος Adaptive Bass Control
- 8 Κάτω μονάδα μπάσων ηχείου
- 9 Κάλυμμα του πίνακα υποδοχών
- 10 Βάση
- 11 Τηλεχειριστήριο Beo4 (προαιρετικό αξεσουάρ)
- 12 Ετικέτα προϊόντος



Κάλυμμα του πίνακα υποδοχών: Για πρόσβαση στις υποδοχές και το διακόπτη RIGHT-LEFT, θα πρέπει να αφαιρέσετε το κάλυμμα. Για να γίνει αυτό, τραβήξτε προς τα έξω το κάτω μέρος του καλύμματος, όπως φαίνεται παραπάνω.



Κάλυμμα καλωδίων: Τοποθετήστε το καλώδιο ρεύματος και τα καλώδια σήματος μέσα στο κάλυμμα καλωδίων που περιλαμβάνεται, και στη συνέχεια χρησιμοποιήστε το ειδικό εργαλείο για να κλείσετε το κάλυμμα.



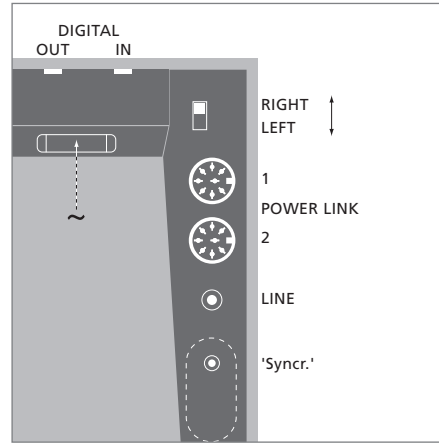
Βραχίονας καλωδίων: Για λόγους ασφαλείας, το καλώδιο ρεύματος πρέπει να στερεωθεί στο ηχείο. Για να γίνει κάτι τέτοιο, τοποθετήστε το κάλυμμα των καλωδίων πίσω από το βραχίονα και σφίξτε τις δυο βίδες.

Το ηχείο μπορεί να συνδεθεί σε συστήματα ήχου και εικόνας της Bang & Olufsen όπως περιγράφεται στη σελίδα 9. Μπορεί επίσης να συνδεθεί σε συστήματα τα οποία δεν είναι της Bang & Olufsen όπως περιγράφεται στη σελίδα 10.

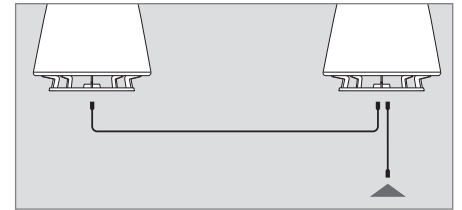
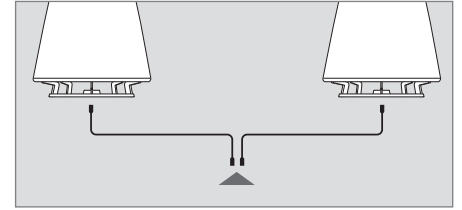
Χρησιμοποιήστε τις εικόνες και τις τυπωμένες ενδείξεις στον πίνακα υποδοχών όταν εντοπίζετε τις υποδοχές και το διακόπτη.

Για συγκεκριμένες πληροφορίες σχετικά με τις υποδοχές στο σύστημα ήχου ή εικόνας, παρακαλούμε ανατρέξτε στους Οδηγούς που παρέχονται μαζί με αυτά τα συστήματα.

Για πρόσβαση στον πίνακα, πρέπει να αφαιρέσετε το κάλυμμα στο πίσω μέρος του ηχείου όπως περιγράφεται στη σελίδα 7.



Η 'σύνδεση Synchr.' είναι κρυμμένη κάτω από ένα μικρό κάλυμμα. Για πρόσβαση, απλά αφαιρέστε το κάλυμμα.



Τα καλώδια Power Link μπορούν να περαστούν με δύο τρόπους όπως απεικονίζεται εδώ.

Πίνακας υποδοχών και διακοπών

DIGITAL OUT

Υποδοχή RCA που χρησιμοποιείται για την προώθηση του ψηφιακού σήματος από το πρώτο ηχείο στο επόμενο (SPDIF μη ισορροπημένο). Οι ψηφιακές συνδέσεις μεταφέρουν τόσο το δεξιό όσο και το αριστερό κανάλι ήχου.

DIGITAL IN

Υποδοχή RCA που χρησιμοποιείται για τη σύνδεση σε σύστημα με ψηφιακή έξοδο (SPDIF μη ισορροπημένο). Οι ψηφιακές συνδέσεις μεταφέρουν τόσο το δεξιό όσο και το αριστερό κανάλι ήχου.

~

Υποδοχή για σύνδεση στο ρεύμα.

RIGHT – LEFT

Αυτός ο διακόπτης ρυθμίζει το ηχείο να αναπαράγει είτε το δεξί είτε το αριστερό κανάλι ήχου. Ρυθμίστε αυτό το διακόπτη στη θέση RIGHT ή LEFT αντίστοιχα, όταν συνδέετε το ηχείο χρησιμοποιώντας οποιαδήποτε από τις υποδοχές με την ένδειξη POWER LINK, ή τις υποδοχές με την ένδειξη DIGITAL. Μόνο όταν συνδέετε το ηχείο χρησιμοποιώντας την υποδοχή με την ένδειξη LINE, μπορείτε να αφήσετε το διακόπτη σε οποιαδήποτε θέση.

POWER LINK 1 – 2

Υποδοχές για σύνδεση σε συστήματα ήχου ή εικόνας Bang & Olufsen. Οι συνδέσεις Power Link μεταφέρουν τόσο το δεξιό όσο και το αριστερό κανάλι ήχου.

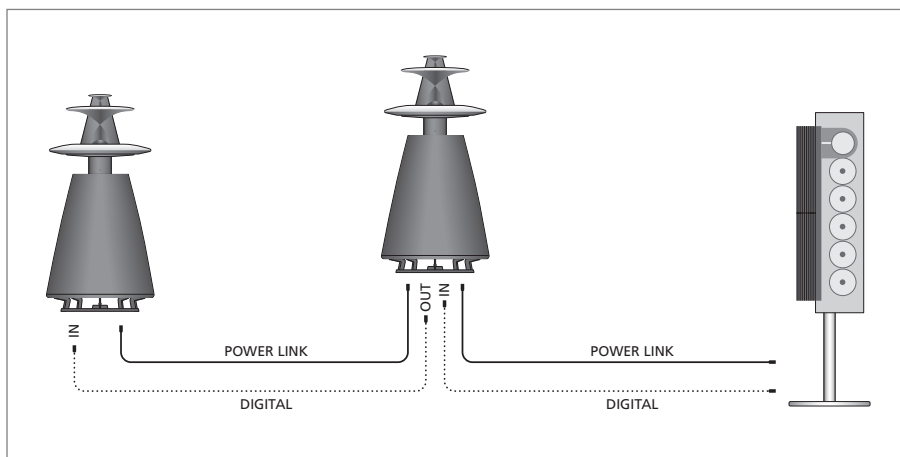
LINE

Υποδοχή RCA χρησιμοποιείται για τη σύνδεση σε συστήματα ήχου ή εικόνας τα οποία δεν είναι της Bang & Olufsen. Το σήμα LINE πρέπει να είναι ένα μη σταθεροποιημένο σήμα γραμμής ($\leq 2 \text{ V RMS}$). Εάν η στάθμη εξόδου LINE ξεπερνά τα 2 V RMS, πρέπει να αλλάξετε τη στάθμη εισόδου LINE σε κάθε ηχείο - όπως περιγράφεται στην ενότητα Προσαρμογή του BeoLab 5 στο σύστημά σας (σελ. 11).

'Σύνδεση Synchr.'

Υποδοχή για σύνδεση μεταξύ δύο ηχείων BeoLab 5 σε μία διάταξη. Χρησιμοποιείται μόνο κατά τη σύνδεση σε συστήματα τα οποία δεν είναι της Bang & Olufsen. Η σύνδεση εξασφαλίζει ότι και τα δύο ηχεία πάντοτε αναπαράγουν στην ίδια ένταση.

Το φισ και το καλώδιο ρεύματος που παρέχονται είναι ειδικά σχεδιασμένα για το προϊόν. Μην αλλάξετε το φισ και εάν το καλώδιο του ρεύματος καταστραφεί, θα πρέπει να αγοράσετε ένα καινούργιο από το κατάστημα της Bang & Olufsen.



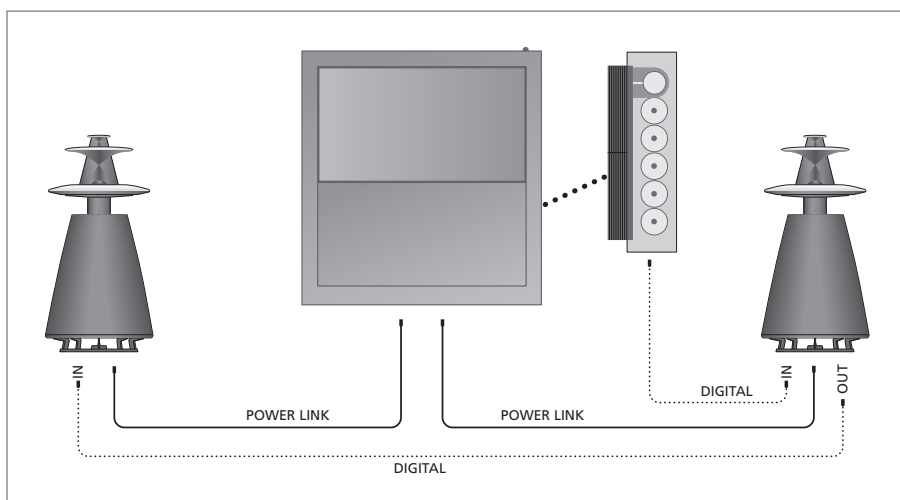
Σύνδεση σε συστήματα Bang & Olufsen

Το ηχείο μπορεί να συνδεθεί σε όλα τα συστήματα ήχου και εικόνας της Bang & Olufsen που διαθέτουν υποδοχές Power Link. Μπορεί επίσης να συνδεθεί σε συστήματα Bang & Olufsen τα οποία διαθέτουν υποδοχή ψηφιακής εξόδου.

Θυμηθείτε να ρυθμίσετε το διακόπτη με την ένδειξη RIGHT-LEFT στη σωστή θέση στο κάθε ηχείο!

Συνδέσεις POWER LINK

Χρησιμοποιήστε καλώδια Power Link της Bang & Olufsen για τη σύνδεση των ηχείων στο σύστημά σας. Οι συνδέσεις Power Link μπορούν να περαστούν με δύο τρόπους όπως περιγράφεται στη σελίδα 8.



Μπορείτε να προμηθευτείτε μεγαλύτερα σε μήκος καλώδια από ένα κατάστημα της Bang & Olufsen. Ωστόσο, δε θα πρέπει να χρησιμοποιήσετε καλώδια μακρύτερα από όσο είναι αναγκαίο.

ΣΗΜΑΝΤΙΚΟ: Χρησιμοποιήστε μόνο πλήρως τοποθετημένα καλώδια Power Link - όχι τον πολύ λεπτό τύπο! Εάν χρησιμοποιηθεί λανθασμένος τύπος καλωδίων Power Link, το ηχείο δε θα λειτουργήσει. Εάν δεν είστε σίγουροι, συμβουλευθείτε το κατάστημα της Bang & Olufsen.

Συνδέσεις DIGITAL

Εάν το σύστημά σας Bang & Olufsen διαθέτει υποδοχή ψηφιακής εξόδου, συνιστούμε να συνδέσετε τα ηχεία απευθείας και σε αυτή την υποδοχή. Αυτό εξασφαλίζει τη βέλτιστη ποιότητα ήχου όταν αναπαράγετε ψηφιακές πηγές (CD). Χρησιμοποιήστε τα εγκεκριμένα από την Bang & Olufsen καλώδια RCA για τη σύνδεση των ηχείων στο σύστημά σας.

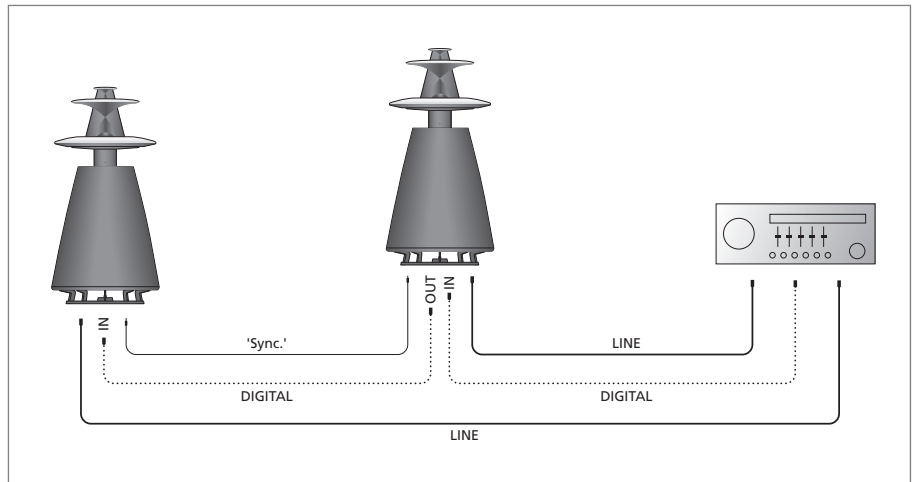
Για συνδέσεις σε άλλα ψηφιακά συστήματα Bang & Olufsen, παρακαλούμε ανατρέξτε στον Οδηγό που παρέχεται με εκείνα τα συστήματα.

Σύνδεση σε συστήματα όχι της Bang & Olufsen

Το ηχείο μπορεί να συνδεθεί στα περισσότερα συστήματα ήχου ή εικόνας τα οποία δεν είναι της Bang & Olufsen, τα οποία διαθέτουν μη ισορροπημένη έξοδο στάθμης LINE (η ένταση ρυθμίζεται στους ενσωματωμένους ενισχυτές των ηχείων, όχι στο σύστημα ήχου ή εικόνας).

Το ηχείο μπορεί επίσης να συνδεθεί στα περισσότερα συστήματα με υποδοχή ψηφιακής εξόδου (SPDIF).

Κατά τη σύνδεση σε συστήματα τα οποία δεν είναι της Bang & Olufsen, θυμηθείτε να αλλάξετε τη ρύθμιση 'Επιλογή' είτε στο 1 είτε στο 4 όπως περιγράφεται στην ενότητα 'Προσαρμογή του BeoLab 5 στο σύστημά σας' (σελ. 11).



Συνδέσεις LINE

Χρησιμοποιήστε συνηθισμένο καλώδιο RCA για να συνδέσετε απευθείας το κάθε ηχείο στο σύστημά σας.

Εάν η στάθμη εξόδου LINE ξεπερνά τα 2 V RMS, πρέπει να ρυθμίσετε κάθε ηχείο ώστε να δέχεται υψηλότερη στάθμη εισόδου (>2 V RMS ≤ 4 V RMS), όπως περιγράφεται στην ενότητα Προσαρμογή του BeoLab 5 στο σύστημά σας (σελ. 11).

Σύνδεση 'Syncr.'

Σύνδεση μεταξύ των δύο ηχείων. Η σύνδεση εξασφαλίζει ότι και τα δύο ηχεία πάντοτε αναπαράγουν στην ίδια ένταση.

Χρησιμοποιήστε εγκεκριμένο από την Bang & Olufsen καλώδιο με ένα στερεοφωνικό μίνι καρφι σε κάθε άκρο για να συνδέσετε τα δυο ηχεία στη διάταξη.

Συνδέσεις DIGITAL

Εάν το σύστημά σας διαθέτει υποδοχή ψηφιακής εξόδου, σας συνιστούμε να συνδέσετε τα ηχεία και σε αυτή την υποδοχή. Αυτό εξασφαλίζει τη βέλτιστη ποιότητα ήχου όταν αναπαράγετε ψηφιακές πηγές.

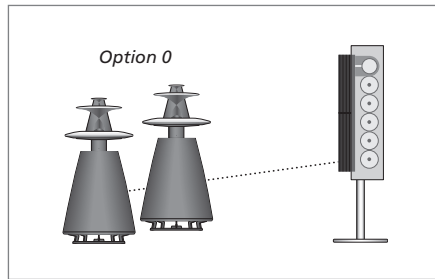
Χρησιμοποιήστε τα εγκεκριμένα από την Bang & Olufsen καλώδια RCA για τη σύνδεση των ηχείων στο σύστημά σας.

Όταν χρησιμοποιείτε ψηφιακές συνδέσεις, θυμηθείτε να ρυθμίσετε το διακόπτη με την ένδειξη RIGHT-LEFT στη σωστή θέση στο κάθε ηχείο!

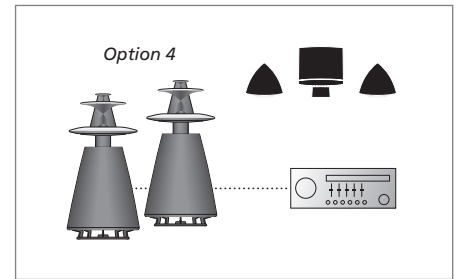
Το ηχείο είναι ρυθμισμένο στον αριθμό *Επιλογής 0* από το εργοστάσιο. Συνεπώς, όταν συνδέετε τα ηχεία σε ένα σύστημα ήχου ή εικόνας της Bang & Olufsen, δε χρειάζεται να αλλάξετε τη ρύθμιση *Επιλογής*. Σε αυτή την περίπτωση, τα ηχεία ελέγχονται από το σύστημα Bang & Olufsen.

Ωστόσο, όταν το ηχείο συνδέεται σε σύστημα το οποίο δεν είναι της Bang & Olufsen, πρέπει να αλλάξετε τη ρύθμιση *Επιλογής*. Στην περίπτωση αυτή, τα σήματα τηλεχειρισμού του Beo4 λαμβάνονται και επεξεργάζονται από τα ηχεία. Είναι διαθέσιμες δύο διαφορετικές ρυθμίσεις *Επιλογής* - εξαρτάται από τη διάταξή σας ποια θα χρησιμοποιήσετε.

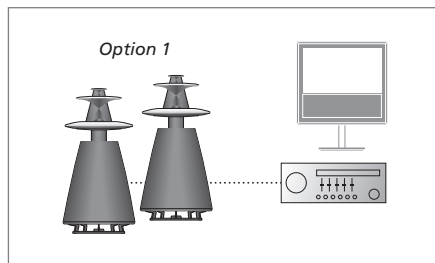
Εάν η στάθμη εξόδου του LINE του συστήματος το οποίο δεν είναι της Bang & Olufsen ξεπερνά τα 2 V RMS, πρέπει να ρυθμίσετε τα ηχεία ώστε να δέχονται υψηλότερη στάθμη εισόδου (> 2 V RMS ≤ 4 V RMS).



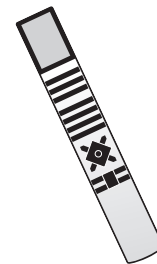
Επιλογή 0 (ρύθμιση εργοστασίου): Χρησιμοποιείται εάν υπάρχει σύνδεση με σύστημα ήχου (ή εικόνας) της Bang & Olufsen.



Επιλογή 4: Χρησιμοποιείται εάν υπάρχει σύνδεση με σύστημα το οποίο δεν είναι Bang & Olufsen - και έχετε ένα επιπλέον σύστημα ήχου Bang & Olufsen στο ίδιο δωμάτιο.



Επιλογή 1: Χρησιμοποιείται εάν υπάρχει σύνδεση με σύστημα το οποίο δεν είναι Bang & Olufsen. Μπορείτε να έχετε μία τηλεόραση Bang & Olufsen στο ίδιο δωμάτιο, εάν θέλετε.



Για την αλλαγή της ρύθμισης 'Επιλογής' και τη ρύθμιση της στάθμης εισόδου LINE χρησιμοποιείται ένα τηλεχειριστήριο Beo4.

Για να αλλάξετε τη ρύθμιση *Επιλογής*:

- > Κρατώντας πιεσμένο το πλήκτρο • πιέστε LIST.
- > Απελευθερώστε και τα δύο πλήκτρα.
- > Πιέστε επανειλημμένα LIST μέχρι να εμφανιστεί η ένδειξη OPTION? στην οθόνη του Beo4.
- > Πιέστε το **κεντρικό** πλήκτρο.
- > Πιέστε επανειλημμένα LIST μέχρι να εμφανιστεί η ένδειξη L.OPT στην οθόνη του Beo4.
- > Πληκτρολογήστε τον κατάλληλο αριθμό *Επιλογής* (0, 1 ή 4).

Η ενδεικτική λυχνία σβήνει για λίγο, επιβεβαιώνοντας ότι αποθηκεύθηκε ο νέος αριθμός *Επιλογής*. Για να επιβεβαιώσετε ότι όλα τα ηχεία είναι προγραμματισμένα στο σωστό αριθμό, επαναλάβετε τη διαδικασία για κάθε ηχείο ξεχωριστά.

Για να αλλάξετε τη ρύθμιση της στάθμης εισόδου LINE:

- > Πιέστε επανειλημμένα LIST μέχρι να εμφανιστεί η ένδειξη SOUND* στην οθόνη του Beo4.
- > Πιέστε το **κεντρικό** πλήκτρο.
- > Πληκτρολογήστε τον αριθμό για την κατάλληλη τιμή στάθμης εισόδου LINE (1 για στάθμη εισόδου > 2 V RMS, 2 για στάθμη εισόδου LINE > 2 V RMS ≤ 4 V RMS).

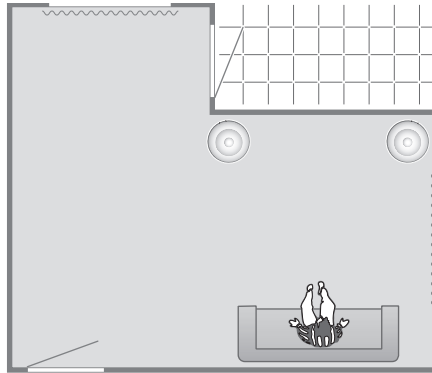
Η ενδεικτική λυχνία σβήνει για λίγο, επιβεβαιώνοντας ότι αποθηκεύθηκε η νέα στάθμη εισόδου LINE.

Για να επιβεβαιώσετε ότι όλα τα ηχεία έχουν ρυθμιστεί στην ίδια στάθμη εισόδου LINE, επαναλάβετε τη διαδικασία για κάθε ηχείο ξεχωριστά.

*Πρέπει να προστεθούν στη λειτουργία LIST του Beo4. Για να το κάνετε αυτό, ανατρέξτε στον online οδηγό του Beo4.

Το σύστημα *Acoustic Lens Technology* (Τεχνολογία Ακουστικού Φακού) στο BeoLab 5 εξασφαλίζει καλύτερη ισορροπία μεταξύ του ήχου, στις υψηλές και μέσες συχνότητες, ο οποίος προέρχεται κατευθείαν από τα ηχεία και του ήχου που ανακλάται από το δωμάτιο. Το σύστημα *Acoustic Lens Technology* επίσης εξασφαλίζει σωστή τονική ισορροπία σε ολόκληρη την περιοχή μπροστά από το ηχείο.

Τα συστήματα *Adaptive Bass Control* και *Acoustic Lens Technology* του BeoLab 5 εξασφαλίζουν τη μέγιστη δυνατή ελευθερία στην τοποθέτηση των ηχείων σας. Η εκτέλεση ρύθμισης του συστήματος *Adaptive Bass Control* εξασφαλίζει ότι το ηχείο είναι ρυθμισμένο κατά το βέλτιστο τρόπο για τη θέση του και τον περιβάλλοντα χώρο - και συνεπώς, σας προσφέρει την καλύτερη δυνατή ποιότητα ήχου.



Η ρύθμιση του 'Adaptive Bass Control' εξασφαλίζει ότι η στάθμη των μπάσων ανταποκρίνεται στην τοποθέτηση του ηχείου και συνεπώς στον περιβάλλοντα χώρο.

Όταν ενεργοποιείτε το ηχείο για πρώτη φορά, η ενδεικτική λυχνία αναβοσβήνει αργά πράσινη* - υποδηλώνοντας ότι δεν έχει ακόμη ρυθμιστεί.

Ρύθμιση *Adaptive Bass Control*

Κανονικά, όταν ένα ηχείο τοποθετείται σε μια γωνία, η στάθμη των μπάσων ενισχύεται σε σύγκριση με τη στάθμη των μπάσων ενός ηχείου τοποθετημένου σε πιο ελεύθερη θέση.

Με άλλα συστήματα ηχείων, αυτό είναι κάτι που θα πρέπει να λάβετε υπ' όψη σας κατά την τοποθέτησή τους. Με το BeoLab 5, το σύστημα *Adaptive Bass Control* - όταν ρυθμιστεί - φιλτράρει αυτή την αλλαγή στη στάθμη των μπάσων.

Κατά τη ρύθμιση, το ηχείο παράγει μια σειρά ηχητικών σημάτων και μετρά την απόκριση από τους τοίχους, το δάπεδο, την οροφή, μεγάλα αντικείμενα και άλλες επιφάνειες στο δωμάτιο. Με βάση αυτές τις μετρήσεις, το ηχείο υπολογίζει αυτόματα τις βέλτιστες ρυθμίσεις για το φίλτρο *Adaptive Bass Control*.

Σημαντικό!

- Πριν ξεκινήσετε τη ρύθμιση, τοποθετήστε το ηχείο στη θέση που επιθυμείτε.
- Μη ρυθμίζετε περισσότερα από ένα ηχεία κάθε φορά. Διαφορετικά, ο ήχος που εκπέμπεται από το ένα ηχείο παρεμβάλλεται με τις μετρήσεις που γίνονται από το άλλο και το αντίστροφο.
- Λάβετε υπόψη σας τις 'συνθήκες συνθήκες' του χώρου ακρόασης. Με τις πόρτες κλειστές...; Τα παράθυρα...; Οι κουρτίνες θα είναι τραβηγμένες...; Θα υπάρχουν πολλά άτομα στο δωμάτιο...;
- Εάν αργότερα αποφασίσετε να μετακινήσετε τα ηχεία, να αναδιατάξετε το δωμάτιο, να τοποθετήσετε χαλί, κλπ., συνιστούμε να εκτελέσετε ξανά ρύθμιση για το κάθε ηχείο.
- Σας συνιστούμε να διατηρήσετε οποιεσδήποτε ρυθμίσεις τόνου ουδέτερες.

Κατά τη ρύθμιση βεβαιωθείτε ότι δεν παρεμβάλλεται κανένας θόρυβος στους ήχους ρύθμισης που εκπέμπονται από το ηχείο. Τέτοιο θόρυβοι θα μπορούσαν, για παράδειγμα, να είναι: μια ηλεκτρική σκούπα, ένα σύστημα εξαερισμού ή κλιματισμού, ήχοι κοντινών μηχανών, κλπ.

Μέχρι ενός σημείου το ηχείο θα προσπαθήσει να αντισταθμίσει αυτούς τους θορύβους, τελικά όμως, ο θόρυβος μπορεί να προκαλέσει την αποτυχία της ρύθμισης - κάτι που υποδεικνύεται από μια κόκκινη ενδεικτική λυχνία που αναβοσβήνει αργά. Εάν συμβεί κάτι τέτοιο, θα πρέπει να ξεκινήσετε ξανά τη ρύθμιση - ίσως αργότερα, όταν ο θόρυβος θα έχει σταματήσει...

Για να ρυθμίσετε το BeoLab 5

Εκτελέστε τη ρύθμιση για κάθε ηχείο στη διάταξή σας χωριστά. Η ρύθμιση διαρκεί περίπου δύο λεπτά για κάθε ηχείο. Δεν μπορείτε να ξεκινήσετε τη διαδικασία της ρύθμισης εάν το ηχείο έχει κλειδωθεί από το σύστημα κωδικού PIN*.

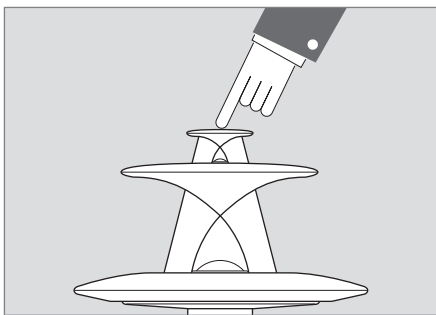
- > Βεβαιωθείτε ότι το ηχείο βρίσκεται σε αναμονή. Εάν χρειάζεται, θέστε το ηχείο σε αναμονή όπως εξηγείται στο κεφάλαιο 'Καθημερινή χρήση' (σελ. 4–5).
- > Πιέστε και κρατήστε πιεσμένο το πεδίο αφής για περισσότερο από τρία δευτερόλεπτα, στη συνέχεια απελευθερώστε τον πίνακα. Όταν ξεκινήσει η ρύθμιση, η ενδεικτική λυχνία αναβοσβήνει πράσινη.

Όταν ξεκινήσει και κατά τη ρύθμιση, συμβαίνουν τα εξής:

- Το μικρόφωνο εκτείνεται λίγο και το ηχείο παράγει μια σειρά ηχητικών σημάτων, ξεκινώντας με τους πολύ χαμηλούς τόνους μπάσων.
- Μετά από λίγο το μικρόφωνο εκτείνεται λίγο περισσότερο και τα ηχητικά σήματα ξεκινούν και πάλι.
- Όταν ολοκληρωθεί η ρύθμιση, το μικρόφωνο ανασύρεται και το ηχείο τίθεται σε αναμονή. Η ενδεικτική λυχνία ανάβει κόκκινη για λίγο. Τώρα μπορείτε να συνεχίσετε με το επόμενο ηχείο.

Εάν η ενδεικτική λυχνία αναβοσβήνει κόκκινη, έχει συμβεί σφάλμα κατά τη ρύθμιση. Για να διευθετηθεί αυτό, εκτελέστε τα εξής:

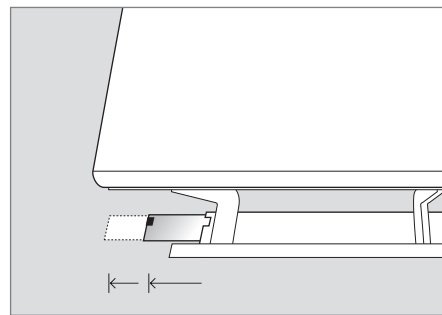
- > Πιέστε και κρατήστε πιεσμένο το πεδίο αφής για περισσότερο από ένα δευτερόλεπτο, στη συνέχεια απελευθερώστε το πεδίο. Το ηχείο θα μεταβεί σε αναμονή και η ενδεικτική λυχνία ανάβει κόκκινη για λίγο.
- > Ελέγξτε για οποιαδήποτε πηγή θορύβου που θα μπορούσε να έχει παρεμβληθεί στη ρύθμιση και περιμένετε μέχρι να σταματήσει αυτός ο θόρυβος.
- > Πιέστε και κρατήστε πιεσμένο το πεδίο αφής για περισσότερο από τρία δευτερόλεπτα για να ξεκινήσει και πάλι η ρύθμιση.



Πιέστε και κρατήστε πιεσμένο για περισσότερο από τρία δευτερόλεπτα το πεδίο αφής στο ηχείο που επιθυμείτε να ρυθμίσετε (ενώ πιέζετε, η ενδεικτική λυχνία αναβοσβήνει γρήγορα κόκκινη).

Εάν θέλετε να ακυρώσετε μία εξελισσόμενη ρύθμιση, πιέστε και πάλι το πεδίο αφής – ή πιέστε BACK στο τηλεχειριστήριο Beo4.

Για μια επισκόπηση των ενδεικτικών λυχνιών, ανατρέξτε στη σελίδα 17.



Το κινούμενο μικρόφωνο χρησιμοποιείται κατά τη ρύθμιση. Βεβαιωθείτε ότι υπάρχει πάντοτε ελεύθερος χώρος μπροστά από το μικρόφωνο.

*ΣΗΜΕΙΩΣΗ! Εάν το ηχείο έχει κλειδωθεί από το σύστημα κωδικού PIN, η ενδεικτική λυχνία ανάβει διακεκομμένα κόκκινη και πράσινη όταν το ενεργοποιείτε. Ξεκλειδώστε το ηχείο όπως εξηγείται στην ενότητα Χρήση του συστήματος κωδικού PIN (σελ. 14).

Το ηχείο διαθέτει ένα ενσωματωμένο σύστημα προστασίας με κωδικό PIN. Μπορείτε να αποφασίσετε την ενεργοποίηση ή μη του συστήματος προστασίας.

Εάν επιλέξετε να ενεργοποιήσετε το σύστημα κωδικού PIN και το ηχείο έχει αποσυνδεθεί από την πρίζα για περισσότερο από 15-30 λεπτά, μετά την επανασύνδεσή του στην πρίζα θα λειτουργήσει μόνο για πέντε λεπτά και στη συνέχεια θα μεταβεί σε κατάσταση αναμονής. Σ' αυτήν την περίπτωση, χρειάζεται να πληκτρολογήσετε τον κωδικό PIN που έχετε επιλέξει χρησιμοποιώντας το τηλεχειριστήριο Beo4 ώστε να ξεκλειδώσετε το ηχείο.

Ρύθμιση του συστήματος κωδικού PIN

Για τη διευκόλυνσή σας, σας προτείνουμε να επιλέξετε τον ίδιο τετραψήφιο κωδικό PIN για όλα τα προϊόντα της Bang & Olufsen που διαθέτετε. Ωστόσο, δεν μπορείτε να χρησιμοποιήσετε τον κωδικό '0000' καθώς αυτός έχει κρατηθεί για χρήση κατά την απενεργοποίηση του συστήματος κωδικού PIN.

Ενεργοποίηση του συστήματος κωδικού PIN

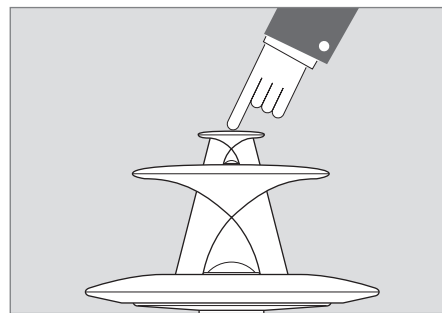
Ενεργοποιείτε το σύστημα κωδικού PIN για κάθε ηχείο στη διάταξή σας χωριστά.

Ενώ το BeoLab 5 είναι σε κατάσταση αναμονής...

- > Πιέστε **◀◀** και **STOP** το ένα αμέσως μετά το άλλο στο τηλεχειριστήριο Beo4.
Η ενδεικτική λυχνία ανάβει διακεκομμένα κόκκινη (0,5 δευτερόλεπτα) και πράσινη (1 δευτερόλεπτο).
- > Μέσα σε 10 δευτερόλεπτα, πιέστε το πεδίο αφής πάνω στο ηχείο που επιθυμείτε να ενεργοποιήσετε.
Το ηχείο επιβεβαιώνει την επιλογή σας με ένα ηχητικό σήμα.
- > Εισάγετε έναν τετραψήφιο κωδικό PIN της επιλογής σας*.
Το ηχείο επιβεβαιώνει κάθε ψηφίο με ένα ηχητικό σήμα.
- > Πιέστε το **κεντρικό** πλήκτρο για να αποδεχθείτε τον κωδικό σας.
Το ηχείο επιβεβαιώνει την αποδοχή του κωδικού με ένα ηχητικό σήμα.
- > Για επιβεβαίωση του κωδικού που επιλέξατε, πληκτρολογήστε ξανά τον τετραψήφιο κωδικό*.
Το ηχείο επιβεβαιώνει ξανά κάθε ψηφίο με ένα ηχητικό σήμα.
- > Πιέστε το **κεντρικό** πλήκτρο για να αποθηκεύσετε τον κωδικό σας.
Το ηχείο επιβεβαιώνει την αποθήκευση του κωδικού με ένα ηχητικό σήμα.

Εάν ο κωδικός PIN γίνει αποδεκτός, η ενδεικτική λυχνία ανάβει κόκκινη για λίγο.

Εάν ο κωδικός δεν είναι αποδεκτός, το ηχείο εκπέμπει ένα ηχητικό σήμα, και θα χρειαστεί να ξεκινήσετε ξανά τη διαδικασία ενεργοποίησης του τετραψήφιου κωδικού.



Πιέστε το πεδίο αφής στο ηχείο που επιθυμείτε να ενεργοποιήσετε (ενώ πιέζετε το πεδίο, η ενδεικτική λυχνία αναβοσβήνει γρήγορα κόκκινη).

Εάν θέλετε να παραλείψετε μία εξελισσόμενη ενεργοποίηση, μπορείτε να το κάνετε πιέζοντας και πάλι το πεδίο αφής (ή να πιέσετε BACK στο τηλεχειριστήριο Beo4).

Κατά τη διάρκεια της ρύθμισης του κωδικού συστήματος PIN συνιστάται η αποσύνδεση από την πρίζα των υπόλοιπων προϊόντων της Bang & Olufsen που υπάρχουν στο δωμάτιο. Με αυτό τον τρόπο προλαμβάνετε για παράδειγμα, την ενεργοποίησή τους όταν πιέζετε πλήκτρα στο τηλεχειριστήριο Beo4.

Για μια επισκόπηση των ενδεικτικών λυχνιών και των ηχητικών σημάτων, ανατρέξτε στη σελίδα 17.

*ΣΗΜΕΙΩΣΗ! Εάν κάνετε κάποιο λάθος, πιέστε STOP και στη συνέχεια ξεκινήστε ξανά την καταχώρηση των ψηφίων.

Για να αλλάξετε τον κωδικό PIN

Για να αλλάξετε τον κωδικό PIN, χρειάζεται να πληκτρολογήσετε πρώτα τον τετραψήφιο κωδικό που είχατε επιλέξει προηγουμένως, και στη συνέχεια να πληκτρολογήσετε ένα νέο κωδικό. Ωστόσο, μπορείτε να αλλάξετε τον κωδικό PIN έως πέντε φορές μέσα σε διάστημα τριών ωρών!

Ενώ το BeoLab 5 είναι σε κατάσταση αναμονής...

- > Πιέστε **◀◀** και **STOP** το ένα αμέσως μετά το άλλο στο τηλεχειριστήριο Beo4.
Η ενδεικτική λυχνία ανάβει διακεκομμένα κόκκινη (1 δευτερόλεπτο) και πράσινη (0,5 δευτερόλεπτα).
- > Μέσα σε 10 δευτερόλεπτα, πιέστε το πεδίο αφής πάνω στο ηχείο για το οποίο επιθυμείτε να αλλάξετε τον κωδικό PIN.
Το ηχείο επιβεβαιώνει την επιλογή σας με ένα ηχητικό σήμα.
- > Πληκτρολογήστε τον τετραψήφιο κωδικό PIN* που είχατε επιλέξει προηγουμένως.
Το ηχείο επιβεβαιώνει κάθε ψηφίο με ένα ηχητικό σήμα.
- > Πιέστε το **κεντρικό** πλήκτρο για να μπορέσετε να εισαγάγετε τον νέο σας τετραψήφιο κωδικό.
Το ηχείο επιβεβαιώνει με ένα ηχητικό σήμα.
- > Πληκτρολογήστε ένα νέο τετραψήφιο κωδικό της επιλογής σας*.
Το ηχείο επιβεβαιώνει κάθε ψηφίο με ένα ηχητικό σήμα.
- > Πιέστε το **κεντρικό** πλήκτρο για να αποδεχθείτε τον κωδικό σας.
Το ηχείο επιβεβαιώνει με ένα ηχητικό σήμα.
- > Για επιβεβαίωση του νέου σας κωδικού, πληκτρολογήστε ξανά το νέο τετραψήφιο κωδικό*.
Το ηχείο επιβεβαιώνει κάθε ψηφίο με ένα ηχητικό σήμα.
- > Πιέστε το **κεντρικό** πλήκτρο για να αποθηκεύσετε τον κωδικό σας.
Το ηχείο επιβεβαιώνει με ένα ηχητικό σήμα.

Εάν ο κωδικός PIN γίνει αποδεκτός, η ενδεικτική λυχνία ανάβει κόκκινη για λίγο και μετά σβήνει.

Εάν ο κωδικός δεν είναι αποδεκτός, το ηχείο εκπέμπει ένα ηχητικό σήμα και θα χρειαστεί να ξεκινήσετε ξανά τη διαδικασία ενεργοποίησης του τετραψήφιου κωδικού.

Σε περίπτωση που ξεχάσατε τον κωδικό σας PIN

Χρειάζεστε έναν πενταψήφιο Γενικό κωδικό για να μπορέσετε να ξεκλειδώσετε το ηχείο. Επικοινωνήστε με ένα κατάστημα της Bang & Olufsen για να πάρετε έναν πενταψήφιο Γενικό κωδικό.

Όταν ξεκλειδωθεί μέσω ενός Γενικού κωδικού, το σύστημα κωδικού PIN απενεργοποιείται!

Ενώ το BeoLab 5 είναι σε κατάσταση αναμονής...

- > Πιέστε και κρατήστε πιεσμένο για τρία δευτερόλεπτα το πλήκτρο **◀** στο τηλεχειριστήριο Beo4 ώστε να είναι δυνατή η καταχώρηση του Γενικού κωδικού.
Η ενδεικτική λυχνία ανάβει διακεκομμένα κόκκινη (1 δευτερόλεπτο) και πράσινη (0,5 δευτερόλεπτα).
- > Μέσα σε 10 δευτερόλεπτα, πιέστε το πεδίο αφής πάνω στο ηχείο που επιθυμείτε να ενεργοποιήσετε.
Το ηχείο επιβεβαιώνει την επιλογή σας με ένα ηχητικό σήμα.
- > Πληκτρολογήστε τον πενταψήφιο Γενικό κωδικό που λάβατε από την Bang & Olufsen*.
Το ηχείο επιβεβαιώνει κάθε ψηφίο με ένα ηχητικό σήμα.
- > Πιέστε το **κεντρικό** πλήκτρο για να εισαγάγετε τον πενταψήφιο κύριο κωδικό.
Το ηχείο επιβεβαιώνει με ένα ηχητικό σήμα.

Εάν ο Γενικός κωδικός γίνει αποδεκτός, η ενδεικτική λυχνία ανάβει κόκκινη για λίγο και μετά σβήνει.

Εάν ο Γενικός κωδικός δεν είναι αποδεκτός, το ηχείο εκπέμπει ένα ηχητικό σήμα και θα χρειαστεί να ξεκινήσετε ξανά τη διαδικασία για τον πενταψήφιο Γενικό κωδικό.

Απενεργοποίηση του συστήματος κωδικού PIN

Για να απενεργοποιήσετε το σύστημα κωδικού PIN χρειάζεται να πληκτρολογήσετε πρώτα τον τετραψήφιο κωδικό που είχατε επιλέξει προηγουμένως, και στη συνέχεια τον κωδικό '0000' ο οποίος απενεργοποιεί τη λειτουργία του κωδικού.

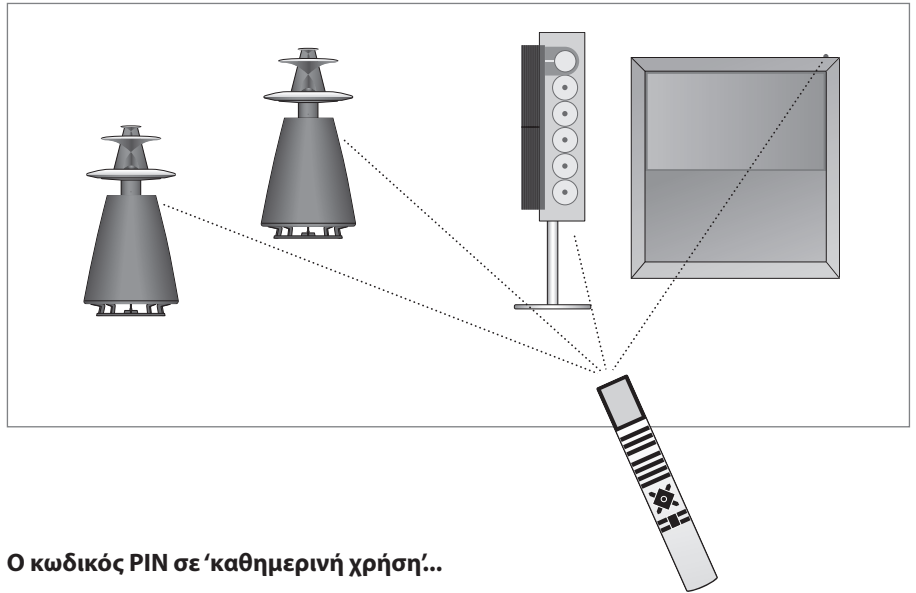
Ενώ το BeoLab 5 είναι σε κατάσταση αναμονής...

- > Πιέστε **◀◀** και **STOP** το ένα αμέσως μετά το άλλο στο τηλεχειριστήριο Beo4.
Η ενδεικτική λυχνία ανάβει διακεκομμένα κόκκινη (1 δευτερόλεπτο) και πράσινη (0,5 δευτερόλεπτα).
- > Μέσα σε 10 δευτερόλεπτα, πιέστε το πεδίο αφής πάνω στο ηχείο που επιθυμείτε να απενεργοποιήσετε.
Το ηχείο επιβεβαιώνει την επιλογή σας με ένα ηχητικό σήμα.
- > Πληκτρολογήστε τον τετραψήφιο κωδικό PIN* που είχατε επιλέξει προηγουμένως.
Το ηχείο επιβεβαιώνει κάθε ψηφίο με ένα ηχητικό σήμα.
- > Πιέστε το **κεντρικό** πλήκτρο για να εισαγάγετε τον κωδικό σας.
Το ηχείο επιβεβαιώνει με ένα ηχητικό σήμα.
- > Πληκτρολογήστε τα ψηφία 0 0 0 0 στο τηλεχειριστήριο Beo4*.
- > Πιέστε το **κεντρικό** πλήκτρο για να απενεργοποιήσετε το σύστημα κωδικού PIN.

Η ενδεικτική λυχνία ανάβει κόκκινη για λίγο και μετά σβήνει.

Εάν ο κωδικός δεν είναι αποδεκτός, το ηχείο εκπέμπει ένα ηχητικό σήμα και θα χρειαστεί να ξεκινήσετε ξανά τη διαδικασία με τον κωδικό '0000'.

Εάν έχετε χρησιμοποιήσει τον ίδιο τετραψήφιο κωδικό PIN για όλα τα προϊόντα Bang & Olufsen που διαθέτετε, μπορείτε εύκολα να τα ξεκλειδώσετε με ένα βήμα - απλώς θυμηθείτε να σταθείτε σε σημείο απ' όπου όλες οι συσκευές μπορούν να δεχτούν σήματα ελέγχου από το τηλεχειριστήριο Beo4.



Ο κωδικός PIN σε 'καθημερινή χρήση'...

Κατά την καθημερινή χρήση του ηχείου δε θα προσέξετε το σύστημα κωδικού PIN. Ωστόσο, εάν το ηχείο αποσυνδεθεί από την πρίζα για περισσότερο από 15-30 λεπτά (ή σε περίπτωση διακοπής ρεύματος μεγαλύτερης διάρκειας στην περιοχή σας), το ενεργοποιημένο σύστημα κωδικού PIN θα επιτρέψει στο ηχείο να λειτουργήσει για περίπου πέντε λεπτά προτού μεταβεί αυτόματα σε κατάσταση αναμονής.

Σ' αυτήν την περίπτωση, χρειάζεται να πληκτρολογήσετε τον κωδικό PIN που έχετε επιλέξει χρησιμοποιώντας το τηλεχειριστήριο Beo4 ώστε να ξεκλειδώσετε το ηχείο.

Εάν εισάγετε λάθος κωδικό PIN, έχετε τέσσερις ακόμη προσπάθειες να πληκτρολογήσετε το σωστό κωδικό, μετά τις οποίες το ηχείο απενεργοποιείται και δεν μπορεί να ενεργοποιηθεί για 3 ώρες. Κατά τη διάρκεια των τριών αυτών ωρών το ηχείο πρέπει να παραμείνει συνδεδεμένο στην πρίζα.

Για να ξεκλειδώσετε το BeoLab 5

Εάν το ηχείο έχει κλειδωθεί από το σύστημα κωδικού PIN, η ενδεικτική λυχνία αναβοσβήνει αργά κόκκινη και πράσινη όταν το ενεργοποιείτε.

Ενώ το BeoLab 5 λειτουργεί...

> Πληκτρολογήστε τον τετραψήφιο κωδικό σας PIN στο τηλεχειριστήριο Beo4*. Το ηχείο επιβεβαιώνει κάθε ψηφίο με ένα ηχητικό σήμα (μπιπ).

Εάν ο κωδικός PIN είναι αποδεκτός, η ενδεικτική λυχνία ανάβει τώρα πράσινη - υποδηλώνοντας ότι το ηχείο έχει ξεκλειδωθεί.

Εάν ο κωδικός PIN δεν είναι αποδεκτός, το ηχείο εκπέμπει ένα ηχητικό σήμα, και θα χρειαστεί να ξεκινήσετε ξανά τη διαδικασία με τον τετραψήφιο κωδικό.

*Εάν κάνετε κάποιο λάθος, πιέστε STOP και στη συνέχεια ξεκινήστε ξανά την καταχώρηση των ψηφίων.

Στην καθημερινή χρήση, θα δείτε ότι η ενδεικτική λυχνία ανάβει είτε κόκκινη για λίγο (αναμονή) είτε πράσινη (αναπαραγωγή).

Σε διαφορετικές καταστάσεις, μπορεί να δείτε άλλες ενδείξεις, όπως να αναβοσβήνει κόκκινη ή πράσινη, καθώς και συνδυασμούς αυτών των χρωμάτων. Κατά τη ρύθμιση του συστήματος κωδικού PIN, θα ακούσετε επίσης ηχητικά σήματα από το ηχείο.

Αυτές οι περιπτώσεις επεξηγούνται στα σχετικά κεφάλαια σε αυτόν τον Οδηγό, αλλά για να έχετε μία επισκόπηση, όλες οι περιπτώσεις επεξηγούνται σε αυτή τη σελίδα. Στην επισκόπηση θα βρείτε αναφορές σε σελίδες στα σχετικά κεφάλαια.

Ενδεικτική λυχνία:	Κατάσταση ηχείου:
Ανάβει ΚΟΚΚΙΝΗ για λίγο και σβήνει...	Το ηχείο είναι σε αναμονή (σελ. 4).
Ανάβει ΠΡΑΣΙΝΗ...	Το ηχείο είναι ενεργοποιημένο (σελ. 4).
Αναβοσβήνει ΚΟΚΚΙΝΗ/ΣΒΗΣΤΗ (1 δευτ./1 δευτ.) για περίπου 12 δευτερόλεπτα ...	Εσωτερικό σφάλμα ηχείου (σελ. 4).
Αναβοσβήνει ΚΟΚΚΙΝΗ (πολύ γρήγορα)...	Πιέζετε το πεδίο αφής.
Αναβοσβήνει διακεκομμένα ΠΡΑΣΙΝΗ/ΣΒΗΣΤΗ (1 δευτ./1 δευτ.)...	Εκτελείται ρύθμιση <i>Adaptive Bass Control</i> (σελ. 12-13).
Αναβοσβήνει διακεκομμένα ΚΟΚΚΙΝΗ/ΣΒΗΣΤΗ (0,5 δευτ./0,5 δευτ.)...	Σημειώθηκε σφάλμα κατά τη ρύθμιση <i>Adaptive Bass Control</i> (σελ. 12-13).
Αναβοσβήνει διακεκομμένα ΠΡΑΣΙΝΗ/ΣΒΗΣΤΗ (2 δευτ./0,5 δευτ.)...	Δεν έχει ακόμη εκτελεστεί ρύθμιση <i>Adaptive Bass Control</i> (σελ. 12-13).
Αναβοσβήνει διακεκομμένα ΚΟΚΚΙΝΗ/ΠΡΑΣΙΝΗ (0,5 δευτ./1 δευτ.)...	Ενεργοποίηση του συστήματος κωδικού PIN σε εξέλιξη (σελ. 14).
Αναβοσβήνει διακεκομμένα ΚΟΚΚΙΝΗ/ΠΡΑΣΙΝΗ (1 δευτ./0,5 δευτ.)...	Υποδηλώνει ένα από τα παρακάτω: – Απενεργοποίηση του κωδικού PIN σε εξέλιξη (σελ. 15), – Αλλαγή του κωδικού PIN σε εξέλιξη (σελ. 15), – Καταχώρηση Γενικού κωδικού σε εξέλιξη (σελ. 15).
Αναβοσβήνει διακεκομμένα ΚΟΚΚΙΝΗ/ΠΡΑΣΙΝΗ (1 δευτ./1 δευτ.)...	Το ηχείο έχει κλειδωθεί από το σύστημα κωδικού PIN (σελ. 16).
ΣΒΗΣΤΗ για λίγο και στη συνέχεια ανάβει και πάλι κόκκινη...	Η ρύθμιση <i>Επιλογής</i> είναι αποδεκτή (σελ. 11).
Ηχητικό σήμα:	Κατάσταση ηχείου:
Εκπέμπει ένα σύντομο ήχο (ντιν)...	Υποδηλώνει μία από τις ακόλουθες δύο καταστάσεις που σχετίζονται με το σύστημα κωδικού PIN (σελ. 14-15): – Το ηχείο έχει επιλεγεί, – Καταχώρηση ψηφίων.
Εκπέμπει ένα διπλό ήχο (ντιν-νταν)...	Ο κωδικός PIN ή ο Γενικός κωδικός έχει γίνει αποδεκτός (σελ. 14-15).
Εκπέμπει μια σειρά από ήχους (ντιν-νταν, ντιν-νταν, ντιν-νταν)...	Ο κωδικός PIN δεν έχει γίνει αποδεκτός (σελ. 14-15).

Acoustic Lens Technology

Προσαρμογή του BeoLab 5 στο δωμάτιό σας, 12–13

Adaptive Bass Control

Ενδεικτικές λυχνίες και ηχητικά σήματα, 17

Καθημερινή χρήση, 4

Προσαρμογή του BeoLab 5 στο δωμάτιό σας, 12–13

Ενδεικτικές λυχνίες και ηχητικά σήματα

Ενδεικτικές λυχνίες και ηχητικά σήματα, 17

Καθημερινή χρήση, 4

Προσαρμογή του BeoLab 5 στο δωμάτιό σας, 12–13

Προσαρμογή του BeoLab 5 στο σύστημά σας, 11

Ρύθμιση του BeoLab 5, 7

Χρήση του συστήματος κωδικού PIN, 14–16

Καθαρισμός

Καθαρισμός, 4

Καλώδια και συνδέσεις

Πίνακας υποδοχών και διακοπών, 8

Ρύθμιση του BeoLab 5, 6–7

Σύνδεση σε συστήματα Bang & Olufsen, 9

Σύνδεση σε συστήματα όχι της Bang & Olufsen, 10

Κωδικός PIN

Ενδεικτικές λυχνίες και ηχητικά σήματα, 17

Καθημερινή χρήση, 4

Ο κωδικός PIN σε ‘καθημερινή χρήση’, 16

Ρύθμιση του συστήματος κωδικού PIN, 14–15

Προστασία ηχείων

Ενδεικτικές λυχνίες και ηχητικά σήματα, 17

Καθαρισμός του BeoLab 5, 4

Προστασία ηχείων, 4

Ρυθμίσεις επιλογών

Ενδεικτικές λυχνίες και ηχητικά σήματα, 17

Προσαρμογή του BeoLab 5 στο σύστημά σας, 11

Χρήση του BeoLab 5 με σύστημα όχι της

Bang & Olufsen, 5

Ρύθμιση

Ενδεικτικές λυχνίες και ηχητικά σήματα, 17

Καθημερινή χρήση, 4

Προσαρμογή του BeoLab 5 στο δωμάτιό σας, 12–13

Συντήρηση

Καθαρισμός, 4

Σύστημα ήχου ή εικόνας

Καθημερινή χρήση, 4–5

Προσαρμογή του BeoLab 5 στο σύστημά σας, 11

Σύνδεση σε συστήματα Bang & Olufsen, 9

Σύνδεση σε συστήματα όχι της Bang & Olufsen, 10

Χρήση του συστήματος κωδικού PIN, 14–16

Τηλεχειριστήριο Beo4

Καθημερινή χρήση, 4–5

Προσαρμογή του BeoLab 5 στο σύστημά σας, 11

Χρήση του συστήματος κωδικού PIN, 14–16

Τοποθέτηση

Προσαρμογή του BeoLab 5 στο δωμάτιό σας, 12–13

Ρύθμιση του BeoLab 5, 7

Απόρριψη Ηλεκτρικού και Ηλεκτρονικού Εξοπλισμού (Waste Electrical and Electronic Equipment ή WEEE)

- Προστασία περιβάλλοντος



Ο ηλεκτρικός και ηλεκτρονικός εξοπλισμός, τα εξαρτήματα και οι μπαταρίες που φέρουν αυτό το σύμβολο δεν πρέπει να απορρίπτονται μαζί με τα συνηθισμένα οικιακά απορρίμματα. Όλος ο ηλεκτρικός και ηλεκτρονικός εξοπλισμός, τα εξαρτήματα και οι μπαταρίες πρέπει να συλλέγονται και να απορρίπτονται χωριστά.

Όταν απορρίψετε ηλεκτρικό και ηλεκτρονικό εξοπλισμό και μπαταρίες χρησιμοποιώντας τα συστήματα συλλογής που είναι διαθέσιμα στη χώρα σας, προστατεύετε το περιβάλλον, την ανθρώπινη υγεία και συμβάλλετε στη λογική χρήση των φυσικών πόρων.

Η συλλογή ηλεκτρικού και ηλεκτρονικού εξοπλισμού, μπαταριών και απορριμμάτων προστατεύει από τον κίνδυνο μόλυνσης της φύσης με τις επικίνδυνες ουσίες οι οποίες μπορεί να υπάρχουν σε ηλεκτρικά και ηλεκτρονικά προϊόντα και εξοπλισμούς.

Το κατάστημα πώλησης της Bang & Olufsen θα σας συμβουλευθεί σχετικά με το σωστό τρόπο απόρριψης για τη χώρα σας.

